

Гарантийные обязательства

Изготовитель гарантирует соответствие изделия требованиям нормативных документов ГОСТ 16371-93 и соблюдение транспортировки и хранения. Гарантия не распространяется на мебель, имеющие механические повреждения (царапины, потертости и т.п.) возникшие при транспортировке, в процессе сборки и эксплуатации, имеющие утолщение щитков от влаги (разбухание) возникшие от неправильного ухода.

В случае приобретения уцененной мебели претензия по качеству и внешнему виду не принимаются.

Срок службы изделия – 7 лет;

Срок гарантии – 1 год со дня продажи набора.

ДАТА ВЫПУСКА «__»_____201 Г.

ШТАМП СКК

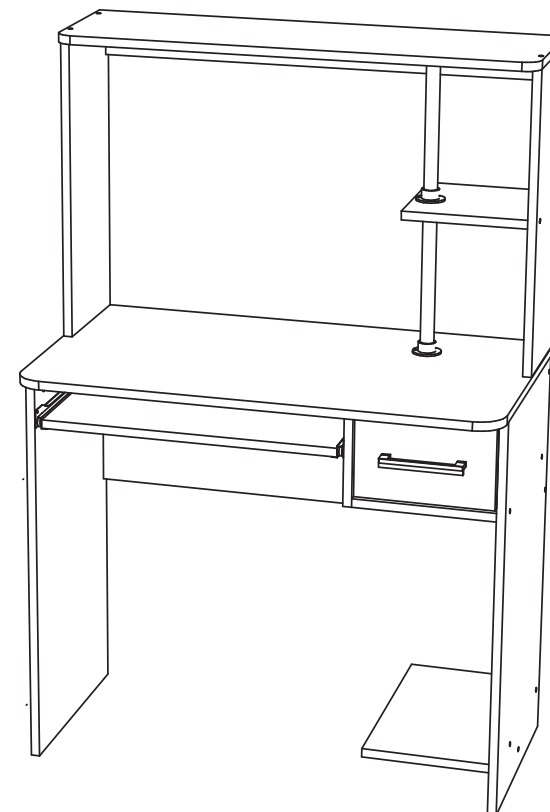
ДАТА ПРОДАЖИ «__»_____201 Г.

ШТАМП МАГАЗИНА

ПАСПОРТ

Стол компьютерный «Дебют»

БТС 12-01.000



Уважаемый покупатель!

Благодарим за выбор мебели марки «BTS». В целях сохранности наша мебель поставляется в разобранном виде. Напоминаем, что в стоимость изделия услуга сборки не включена. Если Вы предпочли собрать мебель самостоятельно, надеемся, что процесс сборки доставит Вам удовольствие и не займет много времени.

При покупке мебели настоятельно рекомендуем убедиться в наличии всех деталей, сверяясь с комплекточной ведомостью, т.к. после сборки изделия претензия по количеству и качеству сборочных единиц не принимаются.

Во избежание недоразумений, просим внимательно следовать алгоритму сборки изделия.

Рекомендации по сборке.

Перед началом сборки и дальнейшей эксплуатации внимательно ознакомьтесь с настоящим руководством и следуйте его рекомендациям.

Для Вашего удобства рекомендуем собирать мебель вдвоем, на ровной поверхности, соблюдая последовательность согласно представленной схеме.

Правила пользования и эксплуатации изделия

Уважаемый покупатель, срок эксплуатации мебели напрямую зависит от Вашего бережного отношения к ней:

- Не допускайте попадания воды на изделие во избежание разбухания поверхностей. В случае контакта с водой, насухо протрите поверхность мягкой тканью.
- Не ударяйте поверхность острыми, тяжелыми или твердыми предметами.
- Не ставьте на поверхность раскаленные предметы
- При чистке, во избежание повреждения поверхностей, не используйте щетки, жесткие ткани, зернистые порошки. Для ухода за мебелью используйте специальные средства, предназначенные для мебели.
- Не допускайте попадания на поверхность веществ, таких как растворители, бензин, обезжиривающие средства и т.п.
- Периодически, в случае ослабления резьбовых соединений, необходима их подтяжка.
- Если у Вас возникает желание самостоятельно модифицировать изделие, помните, что в этом случае наша гарантия на товар распространяться не будет.
- Несоблюдение каких-либо из вышеуказанных условий, повлекшие возникновение дефектов мебели, являются основанием утраты права на гарантийное обслуживание.

Габаритные размеры:

Ширина (мм): 875

Высота (мм): 1320

Глубина (мм): 500

Комплектация фурнитурой

Обозначение	Наименование	Кол-во	Ед.изм.
	Эксцентрик и стяжка	8	кмп.
	Ручка С-17 (128 мм.)	1	шт.
	Подпятник	5	шт.
	Евроключ	1	шт.
	Евровинт 7x50	27	шт.
	Флянец	4	шт.
	Шуруп 4x16	18	шт.
	Шкант 8x30	10	шт.
	Гвозди 2x20	12	шт.
	Направляющая роликовая 350мм.	2	кмп.
	Заглушка Венге	14	шт.
	Заглушка белая	4	шт.

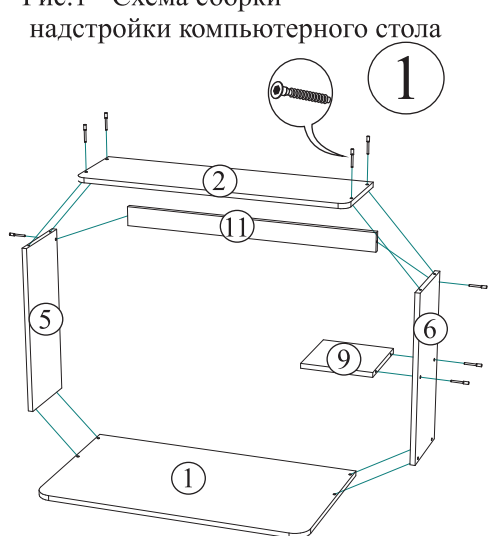
Данное изделие выпускается в универсальном исполнении, с возможностью установки надстройки как в левую так и в правую сторону.

Порядок сборки Компьютерный стол «Дебют»

Для удобства, простоты и быстроты процесс сборки желательно начинать с надстройки, как показано на рис.1. Далее следует собрать нижнюю часть, рис.2. После этого на нижнюю часть установить надстройку при помощи шкантов и эксцентриковых стяжек, как показано на рис.3.

Схема сборки Стол компьютерный «Дебют».

Рис.1 - Схема сборки надстройки компьютерного стола



3

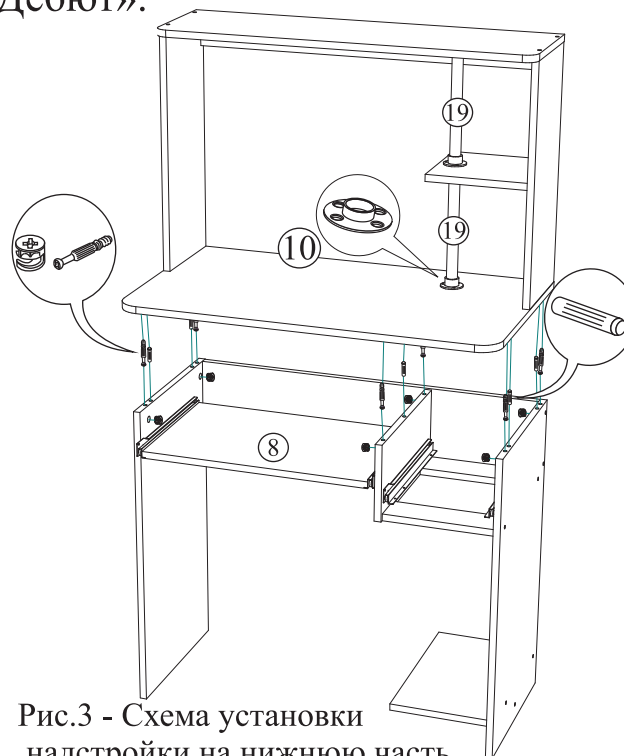


Рис.3 - Схема установки надстройки на нижнюю часть компьютерного стола

2

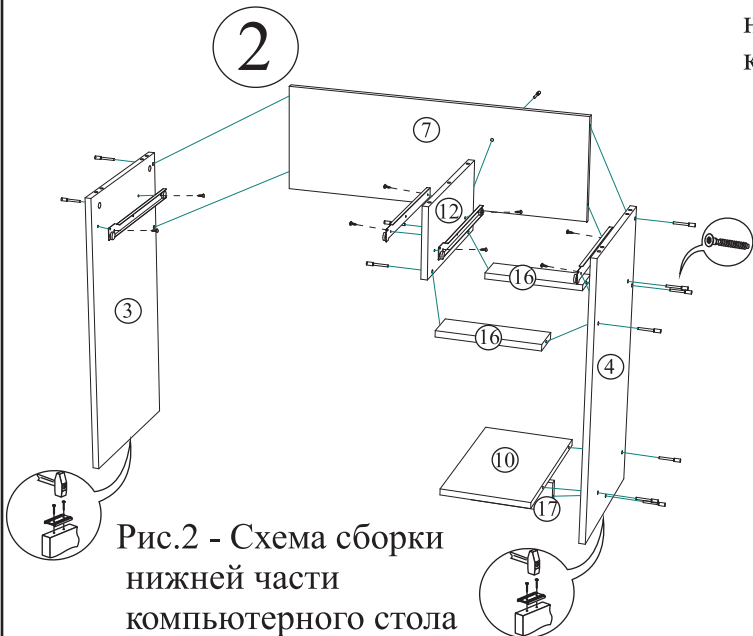


Рис.2 - Схема сборки нижней части компьютерного стола

Качество мебели зависит от качества сборки.
Рекомендуем доверять сборку специалистам.

Комплектация деталей

Поз.	Наименование	Длина	Ширина	Кол-во	№ уп-ки
1.	Крышка	845	500	1	1
2.	Крышка	875	256	1	1
3.	Боковина левая	734	402	1	1
4.	Боковина правая	734	402	1	1
5.	Перегородка левая	554	224	1	1
6.	Перегородка правая	554	224	1	1
7.	Вязка	841	320	1	1
8.	Клавиатура	544	350	1	1
9.	Вязка	225	224	1	1
10.	Вязка	230	402	1	1
11.	Усиление	841	64	1	1
12.	Перегородка	184	384	1	1
13.	Фасад	160	250	1	1
14.	Боковина ящика	110	350	2	1
15.	Вязка ящика	110	199	1	1
16.	Вязка	256	80	1	1
17.	Цоколь	80	210	1	1
18.	ЛДВП ящика	355	228	1	1
19.	Труба Ф25 мм.	267 мм.		1	1

Для правильного открывания створок, необходимо выровнять диагонали каркаса (Рис.4) и только потом прибить ЛДВП не нарушая диагонали.

Рис.4

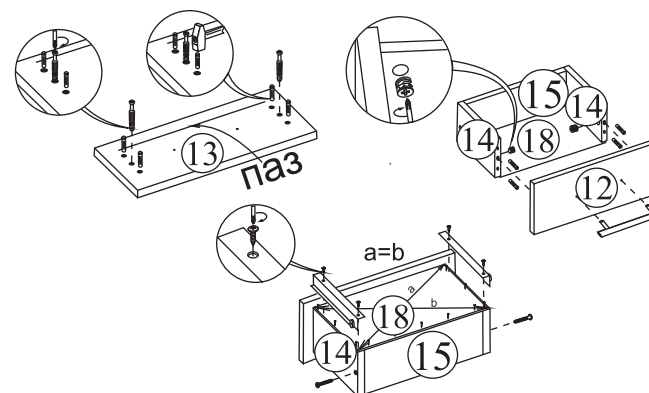
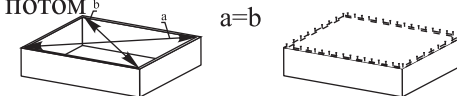


Рис.5 - Порядок сборки выдвижного ящика