

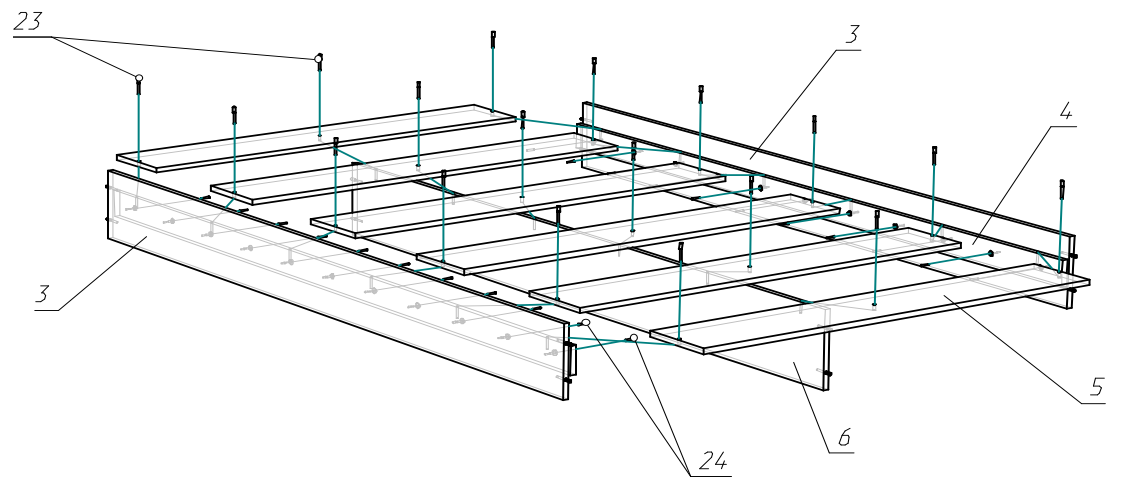
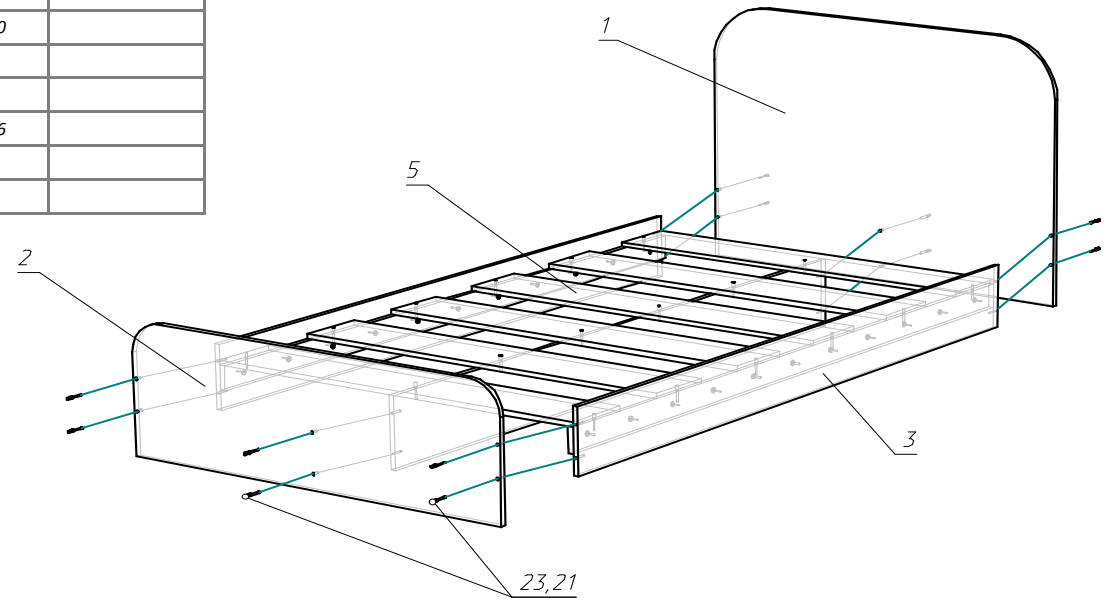
1-о спальную
Условная схема сборки Кровать 1.2х2.0
Кровать 1.4х2.0

Спецификация на детали

Кол-во	Наименование	Кол-во	Длина			Ширина			Примеч.
			1-о спал.	1.2х2.0	1.4х2.0	1-о спал.	1.2х2.0	1.4х2.0	
1	Спинка	1	900		940	1240	1440		
2	Спинка	1	420		940	1240	1440		
3	Царга	2	210			2010			
4	Усиление	2	80			2010			
5	Ламель	6	200		906	1206	1406		
6	Стойка	1	230			2010			
7									

Спецификация на фурнитуру

Кол-во	Наименование	Кол-во			Примеч.
		1-о спал.	1.2х2.0	1.4х2.0	
20	Ключ SW-3 шестигран под еврошуруп	1	1	1	
21	Заглушка мебельная	12	12	12	
22	Подпятник	6	6	6	
23	Шуруп 6,3х50 Евро	30	30	30	
24	Шуруп саморез 4,2х25	22	22	22	
25	Шуруп саморез 3х16	12	12	12	
26					



Сборщик _____

Комплектовщик _____

Упаковщик _____

Подготовка к сборке

Перед непосредственной сборкой каркаса необходимо: Внимательно ознакомиться с данной инструкцией, распаковать упаковки, скомплектовать детали согласно схеме, определить наличие необходимой фурнитуры, при необходимости пронумеровать детали согласно схеме. Сборка производится на ровной поверхности.

Правила ухода за мебелью

Благоприятной средой для сохранности мебели являются сухие, проветриваемые помещения с температурой воздуха 18-22 °С. Сырость и близкое расположение источников тепла вызывает ускоренное старение защитно-декоративного покрытия, а также деформацию мебельных щитов. Оберегайте мебель от попадания воды, растворителей (спирта, бензина, ацетона и др.), а также других механических повреждений. Не ставьте горячие предметы.

Уборку поверхностей изделия рекомендуется производить специальными составами по уходу за мебелью.

Во избежание перекосов двери изделий постоянно держать закрытыми. Затрудненное записание или неприлегание дверей вследствие неровностей пола устраняются подкладыванием жестких прокладок под цоколь или корпус изделия с правой или левой стороны.

Пыль с поверхности удаляют сухой фланелевой тканью.

Гарантии производителя

Приобретая изделия мебели, убедитесь в полной комплектации набора и отсутствии механических повреждений комплектующих, облицовки и стеклянных элементов мебели.

Предприятие несет ответственность за соответствие товара предъявляемым требованиям при условии соблюдения потребителем правил транспортировки, сборки и ухода за мебелью.

Претензии от покупателей принимаются магазинами, продавшими товар, в течении 18 месяцев со дня приобретения мебели, с обязательным приложением товарного чека и упаковочного талона.

Предприятие не рассматривает претензии, поступающие непосредственно от потребителей, без обращения в торговую организацию.

Предприятие не отвечает по дефектам, появившимся из-за несоблюдения покупателем правил эксплуатации, сборки, транспортировки и ухода за мебелью.

Уважаемый покупатель!

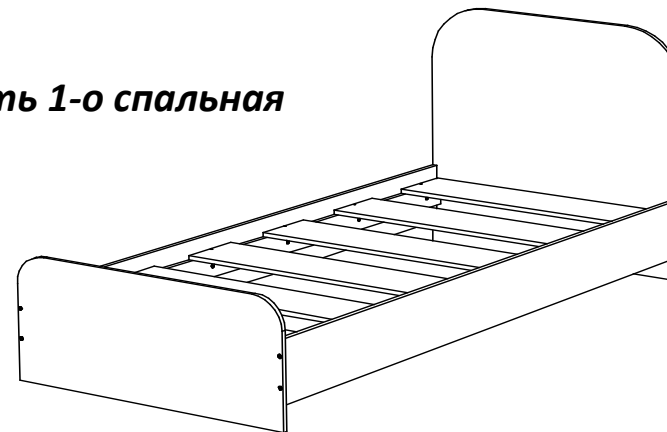
Изготовитель постоянно ведет работу по усовершенствованию технико- эксплуатационных характеристик выпускаемой мебели, при изучении данного руководства по сборке и эксплуатации не принципиальные изменения, не снижающие технико-эксплуатационных характеристик мебели, могут быть не отражены в данном руководстве.

Благодарим за покупку и надеемся, что Вы примите во внимание наши рекомендации, и тогда мебель будет служить Вам длительное время

ООО «Мебель в Дом»

Инструкция по сборке и эксплуатации изделия

Кровать 1-о спальная



Кровать 1.2(1.4)х2.0

