

Спецификация на детали

Наименование Кол-во Длина Ширина Примеч.

КАРКАС					
1	Боковая стенка	2	2084	450	ЛДСП
2	Крыша	1	1002	470	ЛДСП
3	Дно, полка	3	968	450	ЛДСП
4	Порог	1	80	968	ЛДСП
5	Усиление	1	200	968	ЛДСП
6	Полка вкладная	1	400	473	ЛДСП
7	Боковая стенка ящика	6	154	400	ЛДСП
8	Задняя стенка ящика	2	154	419	ЛДСП
9	Задняя стенка ящика	1	154	911	ЛДСП
10	Усиление	1	80	384	ЛДСП
11	Задняя стенка	1	371	968	ЛДСП
12	Стойка	1	336	400	ЛДСП
13	Стойка	1	154	434	ЛДСП
14	Полка	1	400	492	ЛДСП
15	Дно	2	428	394	ДВП
16	Дно	1	920	394	ДВП
17	Задняя стенка	3	1280	331	ДВП
18	Задняя стенка	1	998	352	ДВП
19					

ФАСАД					
25	Фасад	2	196	498	ЛДСП
26	Фасад	1	196	998	ЛДСП
27	Дверь	2	1606	498	ЛДСП
28					

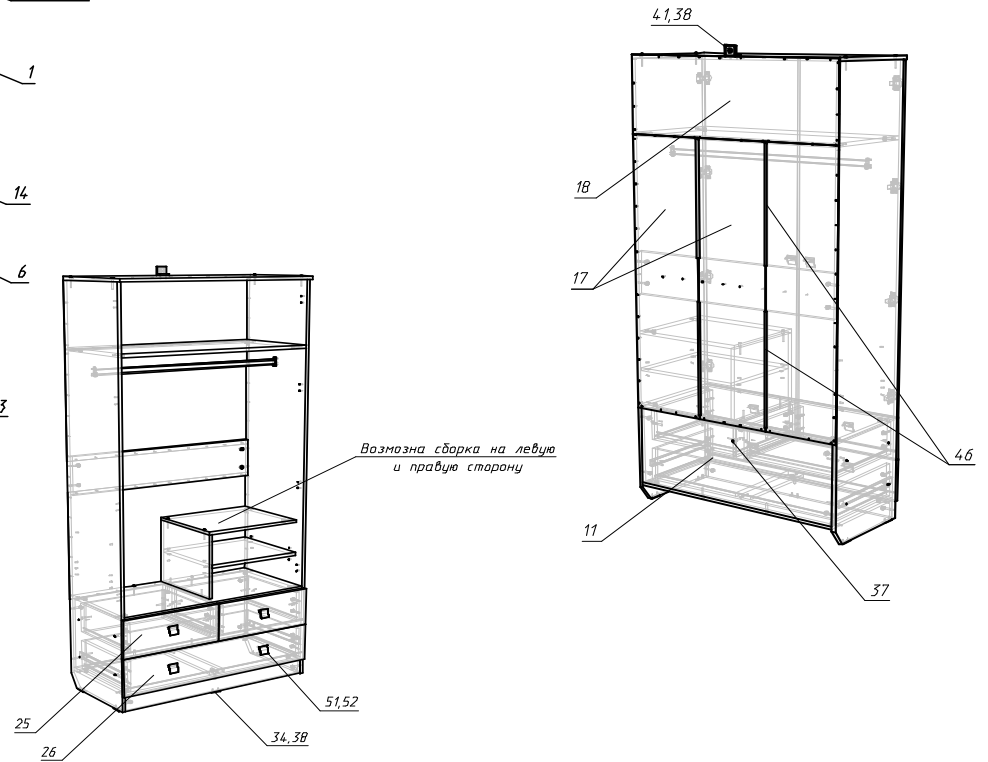
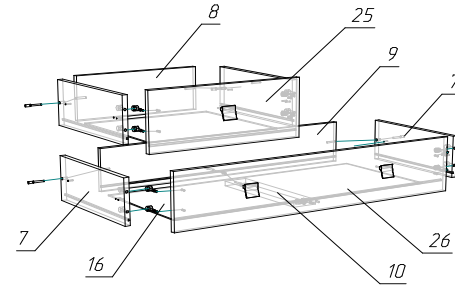
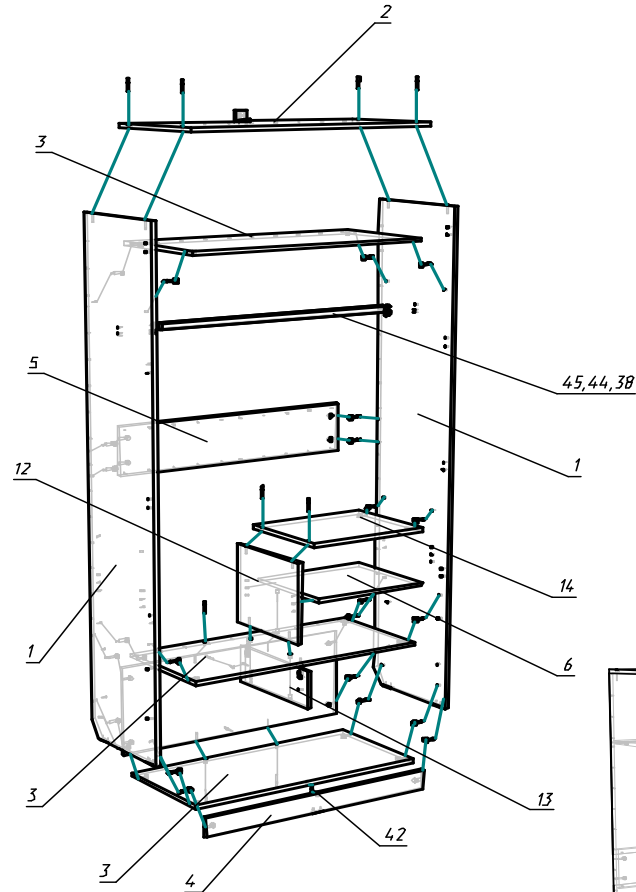
Спецификация на фурнитуру

Наименование Кол-во Примеч.

КАРКАС		
30	Ключ SW-3 шестигран под еврошуруп	1
31	Полкодержатель мет.	4
32	Стяжка эксцентрик (саморез)	39 дюбель 39 стяжка
33	Заглушка мебельная	8
34	Подпятник	5
35	Петля накладная	8
36	Направляющие шариковые L-400мм	3
37	Шуруп 6,3x50 Евро	20
38	Шуруп саморез 3x16	125
39	Шуруп саморез 4x16	32
40	Шуруп саморез 4,2x16	12
41	Уголок Фиксирующий	1
42	Шкант деревянный мебельный	1
43	Стяжка металч. 5 мм	2
44	Опора для одежды штанги	2
45	Штанга для одежды	1 L - 960
46	Профиль соединительный для ДВП	4 L - 524

ФАСАД		
50	Винт м4x20	12
51	Ручка модель Валмакс	6
52		

Условная схема сборки на Гр. №22 Шкаф



Комплектовщик \_\_\_\_\_

**!!! Внимание, шкафы, пеналы и комоды должны крепиться к стене!!!**

!!!При выборе шурупов и дюбелей, которые будут использоваться для крепления изделия к стене, необходимо учитывать из какого материала сделаны стены в Вашем доме.

!!!В композиции шкафы следует крепить между собой крепежной фурнитурой, которой комплектуется изделие.

#### Подготовка к сборке

Перед непосредственной сборкой каркаса необходимо: Внимательно ознакомиться с данной инструкцией, распаковать упаковки, скомплектовать детали согласно схеме, определить наличие необходимой фурнитуры, при необходимости пронумеровать детали согласно схеме. Сборка производится на ровной поверхности.

#### Правила ухода за мебелью

Благоприятной средой для сохранности мебели являются сухие, проветриваемые помещения с температурой воздуха 18-22 °С. Сырость и близкое расположение источников тепла вызывает ускоренное старение защитно-декоративного покрытия, а также деформацию мебельных щитов. Берегите мебель от попадания воды, растворителей (спирта, бензина, ацетона и др.), а также других механических повреждений. Не ставьте горячие предметы. Уборку поверхностей изделия рекомендуется производить специальными составами по уходу за мебелью. Во избежание перекосов двери изделий постоянно держать закрытыми. Затрудненное запирание или неприлегание дверей вследствие неровностей пола устраняются подкладыванием жестких прокладок под цоколь или корпус изделия с правой или левой стороны. Пыль с поверхности удаляют сухой фланелевой тканью.

#### Гарантии производителя

Приобретая изделия мебели, убедитесь в полной комплектации набора и отсутствии механических повреждений комплектующих, облицовки и стеклянных элементов мебели.

Предприятие несет ответственность за соответствие товара предъявляемым требованиям при условии соблюдения потребителем правил транспортировки, сборки и ухода за мебелью.

Претензии от покупателей принимаются магазинами, продавшими товар, в течении 18 месяцев со дня приобретения мебели, с обязательным приложением товарного чека и упаковочного талона.

Предприятие не рассматривает претензии, поступающие непосредственно от потребителей, без обращения в торговую организацию.

Предприятие не отвечает по дефектам, появившимся из-за несоблюдения покупателем правил эксплуатации, сборки, транспортировки и ухода за мебелью.

#### Уважаемый покупатель!

Изготовитель постоянно ведет работу по усовершенствованию технико- эксплуатационных характеристик выпускаемой мебели, при изучении данного руководства по сборке и эксплуатации не принципиальные изменения, не снижающие технико-эксплуатационных характеристик мебели, могут быть не отражены в данном руководстве.

Благодарим за покупку и надеемся, что Вы примите во внимание наши рекомендации, и тогда мебель будет служить Вам длительное время

## ООО «Мебель в Дом»

Инструкция по сборке и эксплуатации изделия

### Гр. №22 Шкаф

