

Спецификация на детали

Наименование	Кол-во	Длина	Ширина	Примеч.	
КАРКАС					
1	Боковая стенка	2	760	500	ЛДСП
2	Боковая стенка	1	724	484	ЛДСП
3	Боковая стенка	1	670	400	ЛДСП
4	Порог	1	80	368	ЛДСП
5	Дно, полка	3	484	368	ЛДСП
6	Усиление	1	1128	275	ЛДСП
7	Стоешница	1	1200	600	ЛДСП
8	Стоешница	1	1000	510	ЛДСП
9	Полка вкладная	1	450	365	ЛДСП
10	Усиление	1	220	150	ЛДСП
11	Боковая стенка ящика	2	450	140	ЛДСП
12	Задняя стенка ящика	1	311	140	ЛДСП
13	Дно	1	455	341	ДВП
14	Задняя стенка	1	405	383	ДВП
15					

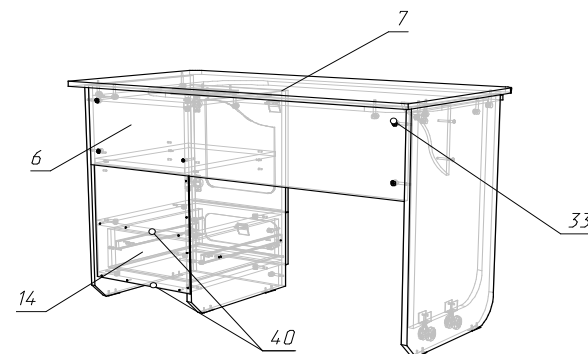
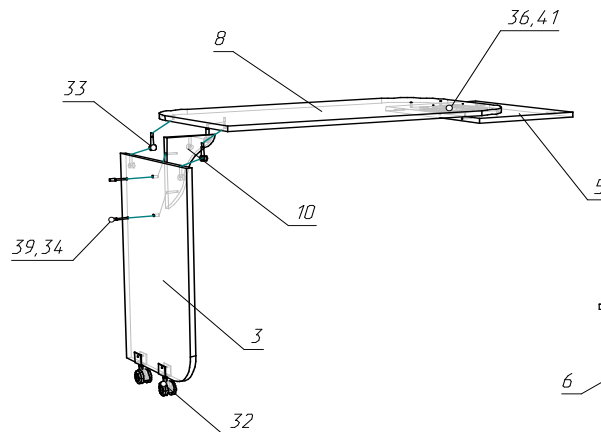
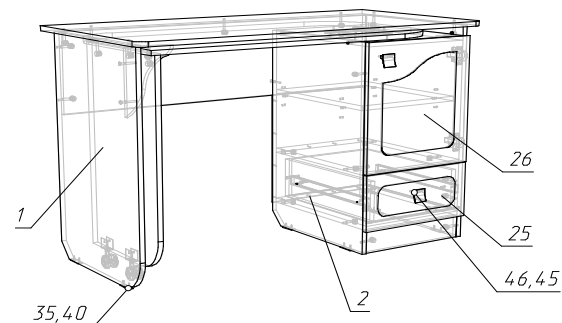
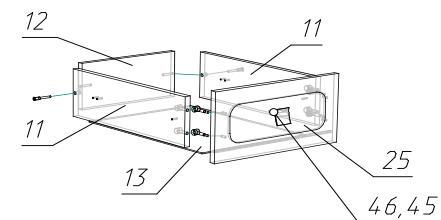
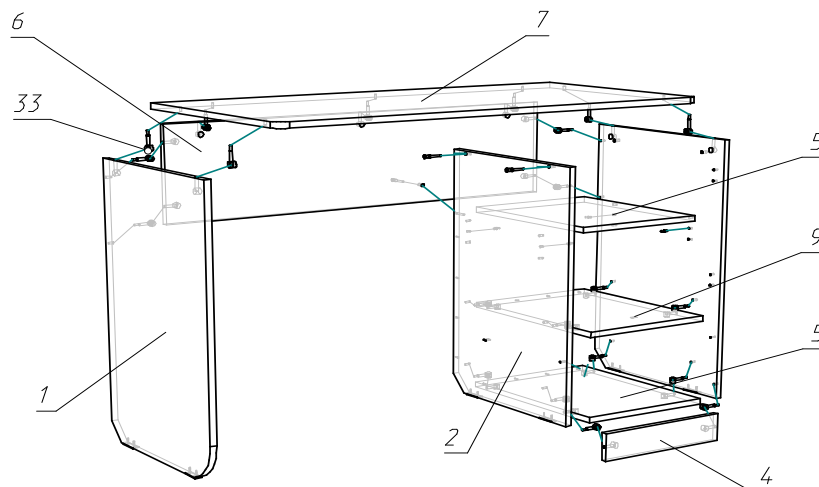
ФАСАД					
25	Фасад	1	196	398	ЛДСП/МДФ
26	Дверь	1	446	398	ЛДСП/МДФ
27					

Спецификация на фурнитуру

Наименование	Кол-во	Примеч.	
КАРКАС			
30	Ключ SW-3 шестигран под еврошуруп	1	
31	Полкодержатель мет.	4	
32	Опора колесная с U-образным крепежом	2	
33	Стяжка эксцентрик (саморез)	28	дюбель
		28	стяжка
34	Заглушка мебельная	4	
35	Подпятник	6	
36	Элемент поворотный	1	
37	Петля накладная	2	
38	Направляющие шариковые L-400мм	1	
39	Шуруп 6,3x50 Евро	9	
40	Шуруп саморез 3x16	45	
41	Шуруп саморез 4x16	20	
42			

ФАСАД		
45	Винт м4x20	4
46	Ручка модель Валмакс	2

Условная схема сборки на Стол письменный



Комплектовщик _____

Подготовка к сборке

Перед непосредственной сборкой каркаса необходимо: внимательно ознакомиться с данной инструкцией, распаковать упаковки, комплектовать детали согласно схеме, определить наличие необходимой фурнитуры, при необходимости пронумеровать детали согласно схеме. Сборка производится на ровной поверхности.

Правила ухода за мебелью

Благоприятной средой для сохранности мебели являются сухие, проветриваемые помещения с температурой воздуха 18-22 °С. Сырость и близкое расположение источников тепла вызывает ускоренное старение защитно-декоративного покрытия, а также деформацию мебельных щитов

Оберегайте мебель от попадания воды, растворителей (спирта, бензина, ацетона и др.), а также других механических повреждений. Не ставить горячие предметы.

Уборку поверхностей изделия рекомендуется производить специальными составами по уходу за мебелью.

Во избежание перекосов двери изделий постоянно держать закрытыми. Затрудненное запираение или неприлегание дверей вследствие неровностей пола устраняются подкладыванием жестких прокладок под цоколь или корпус изделия с правой или левой стороны.

Пыль с поверхности удаляют сухой фланелевой тканью.

Гарантии производителя

Приобретая изделия мебели, убедитесь в полной комплектации набора и отсутствии механических повреждений комплектующих, облицовки и стеклянных элементов мебели.

Предприятие несет ответственность за соответствие товара предъявляемым требованиям при условии соблюдения потребителем правил транспортировки, сборки и ухода за мебелью.

Претензии от покупателей принимаются магазинами, продавшими товар, в течении 18 месяцев со дня приобретения мебели, с обязательным приложением товарного чека и упаковочного талона.

Предприятие не рассматривает претензии, поступающие непосредственно от потребителей, без обращения в торговую организацию.

Предприятие не отвечает по дефектам, появившимся из-за несоблюдения покупателем правил эксплуатации, сборки, транспортировки и ухода за мебелью.

Уважаемый покупатель!

Изготовитель постоянно ведет работу по усовершенствованию технико- эксплуатационных характеристик выпускаемой мебели, при изучении данного руководства по сборке и эксплуатации не принципиальные изменения, не снижающие технико-эксплуатационных характеристик мебели, могут быть не отражены в данном руководстве.

Благодарим за покупку и надеемся, что Вы примите во внимание наши рекомендации, и тогда мебель будет служить Вам длительное время

ООО «Мебель в Дом»

Инструкция по сборке и эксплуатации изделия

Гр. №22 Стол письменный

