

Условная схема сборки на НМП №1 Панель

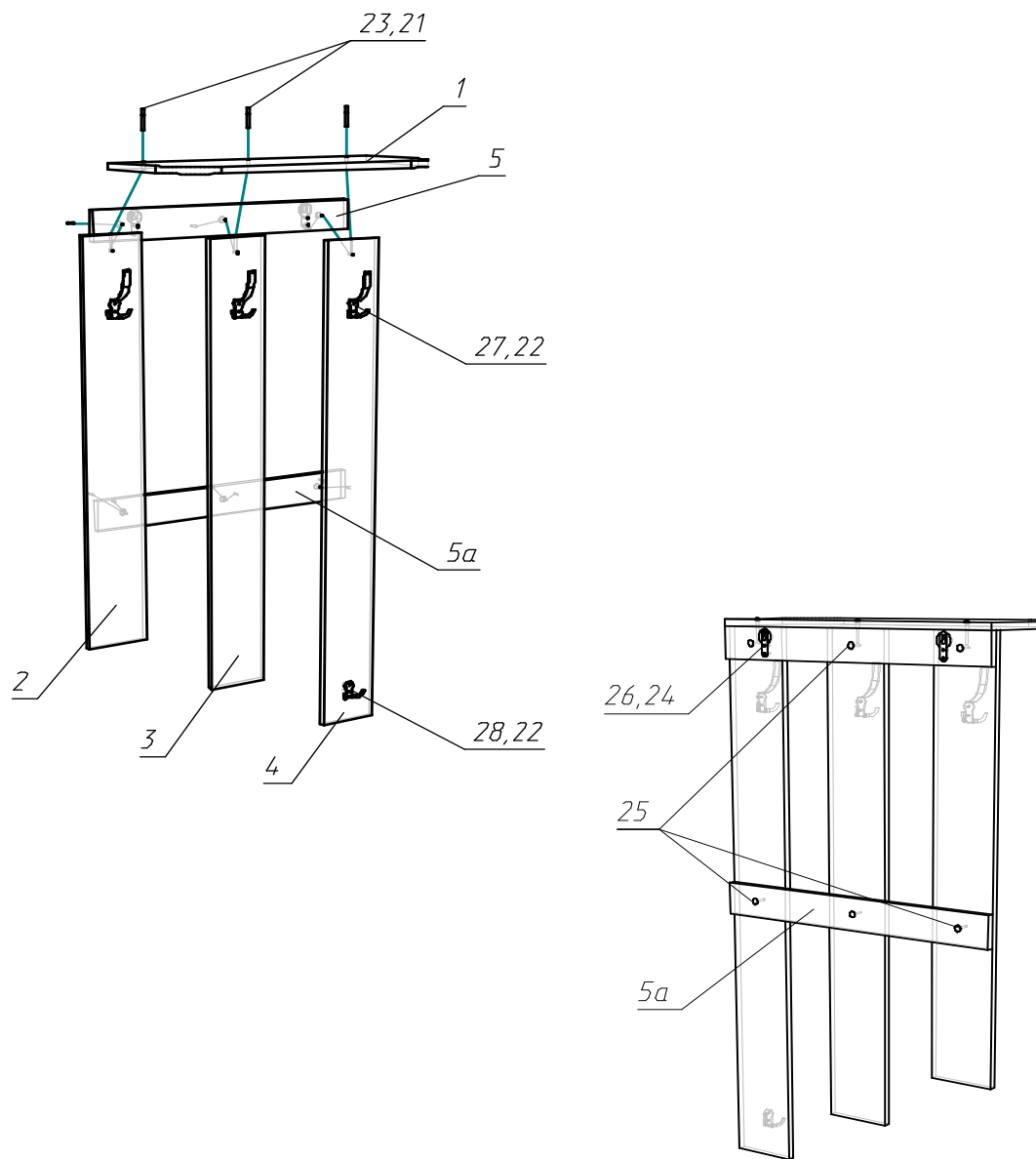
Спецификация на детали

Наименование	Кол-во	Длина	Ширина	Примеч.
1 Крыша	1	720	300	ЛДСП
2 Панель	1	1044	150	ЛДСП
3 Панель	1	1190	150	ЛДСП
4 Панель	1	1335	150	ЛДСП
5 Усиление	1	720	80	ЛДСП
5a	1			ЛДСП

Спецификация на фурнитуру

Наименование	Кол-во	Примеч.
20 Ключ SW-3 шестигран под еврошуруп	1	
21 Заглушка мебельная	3	
22 Шуруп саморез 4x20	8	
23 Шуруп 6,3x50 Евро	3	
24 Шуруп саморез 4x16	4	
25 Шуруп саморез 4,2x25	6	
26 Подвеска для шкафа	2	
27 Крючок 2-х рожковый большой	3	
28 Крючок 2-х рожковый малый	1	
29		

Комплектовщик \_\_\_\_\_



## Подготовка к сборке

Перед непосредственной сборкой каркаса необходимо: Внимательно ознакомиться с данной инструкцией, распаковать упаковки, скомпоновать детали согласно схеме, определить наличие необходимой фурнитуры, при необходимости пронумеровать детали согласно схеме. Сборка производится на ровной поверхности.

## Правила ухода за мебелью

Благоприятной средой для сохранности мебели являются сухие, проветриваемые помещения с температурой воздуха 18-22 °С. Сырость и близкое расположение источников тепла вызывает ускоренное старение защитно-декоративного покрытия, а также деформацию мебельных щитов

Оберегайте мебель от попадания воды, растворителей (спирта, бензина, ацетона и др.), а также других механических повреждений. Не ставить горячие предметы.

Уборку поверхностей изделия рекомендуется производить специальными составами по уходу за мебелью.

Во избежание перекосов двери изделий постоянно держать закрытыми. Затрудненное записание или неприлегание дверей вследствие неровностей пола устраняются подкладыванием жестких прокладок под цоколь или корпус изделия с правой или левой стороны.

Пыль с поверхности удаляют сухой фланелевой тканью.

## Гарантии производителя

Приобретая изделия мебели, убедитесь в полной комплектации набора и отсутствии механических повреждений комплектующих, облицовки и стеклянных элементов мебели.

Предприятие несет ответственность за соответствие товара предъявляемым требованиям при условии соблюдения потребителем правил транспортировки, сборки и ухода за мебелью.

Претензии от покупателей принимаются магазинами, продавшими товар, в течении 18 месяцев со дня приобретения мебели, с обязательным приложением товарного чека и упаковочного талона.

Предприятие не рассматривает претензии, поступающие непосредственно от потребителей, без обращения в торговую организацию.

Предприятие не отвечает по дефектам, появившимся из-за несоблюдения покупателем правил эксплуатации, сборки, транспортировки и ухода за мебелью.

## Уважаемый покупатель!

Изготовитель постоянно ведет работу по усовершенствованию технико- эксплуатационных характеристик выпускаемой мебели, при изучении данного руководства по сборке и эксплуатации не принципиальные изменения, не снижающие технико-эксплуатационных характеристик мебели, могут быть не отражены в данном руководстве.

Благодарим за покупку и надеемся, что Вы примите во внимание наши рекомендации, и тогда мебель будет служить Вам длительное время

**Производитель постоянно работает над улучшением конструкции и качества изделий и оставляет за собой право внесения изменений не ухудшающих внешний вид изделий и их эксплуатационные качества. Поэтому возможны отклонения в размерах, замена фурнитуры и метизов.**

12.08.2016

## ООО «Мебель в Дом»

Инструкция по сборке и эксплуатации изделия

## НМП №1 Панель

