

Спецификация на детали

КАРКАС

Наименование	Кол-во	Длина	Ширина	Примеч.	
1	Боковая стенка	2	1452	1180	ЛДСП
2	Задняя стенка	1	500	442	ЛДСП
3	Усиление	6	80	264	ЛДСП
4	Порог	9	80	410	ЛДСП
5	Полка	3	410	300	ЛДСП
6	Полка	1	442	442	ЛДСП
7	Боковая стенка ящика	6	140	450	ЛДСП
7a	Боковая стенка ящика	2	140	400	ЛДСП
8	Задняя стенка ящика	4	140	353	ЛДСП
9	Усиление	1	200	410	ЛДСП
10	Дно	3	454	383	ДВП
10a	Дно	1	404	383	ДВП
11	Задняя стенка	2	600	440	ДВП
12					

ФАСАД

25	Фасад	4	240	406	ЛДСП
26	Декор	1	1550	880	ЛДСП
27					

Спецификация на фурнитуру

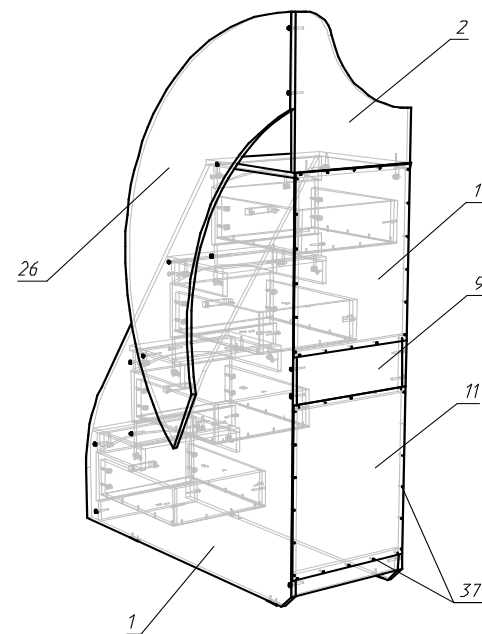
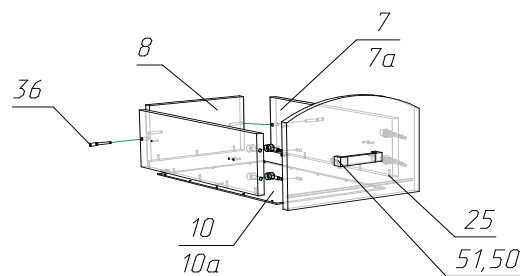
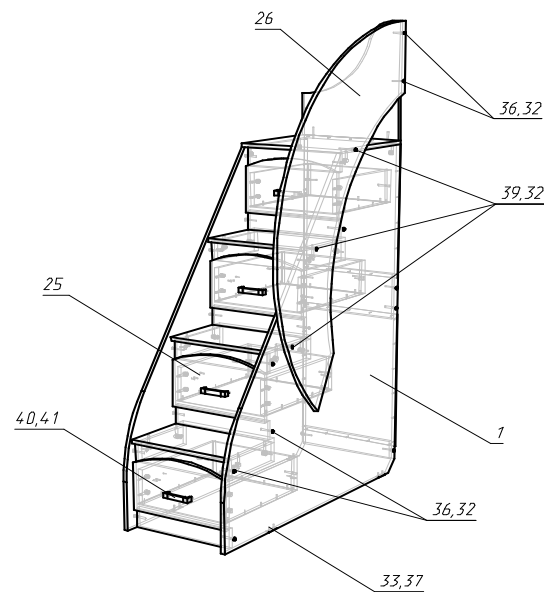
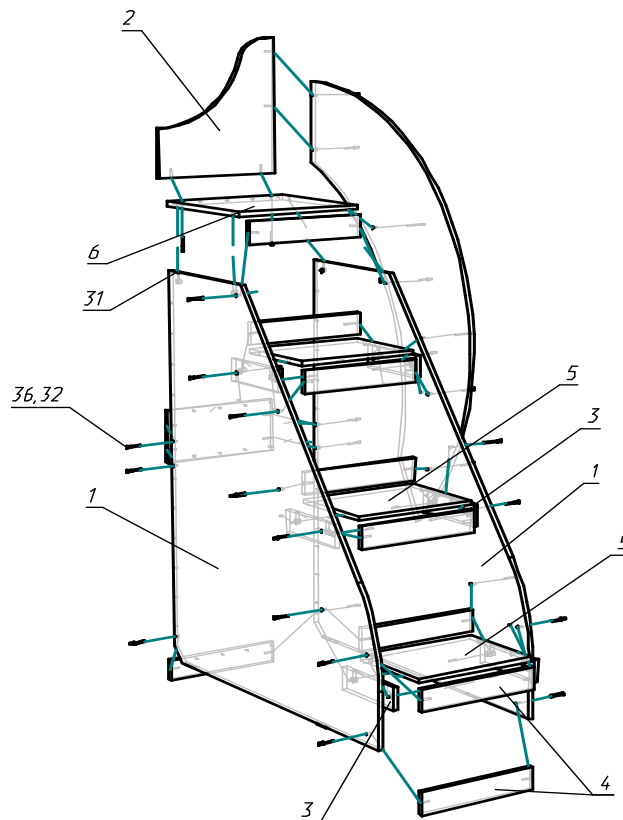
КАРКАС

Наименование	Кол-во	Примеч.
30	Ключ SW-3 шестигран под еврошуруп	1
31	Стяжка эксцентрик (саморез)	28 дюбель
		28 стяжка
32	Заглушка мебельная	31
33	Подпятник	4
34	Направляющие шариковые L-400мм	1
35	Направляющие шариковые L-450мм	3
36	Шуруп 6,3x50 Евро	37
37	Шуруп саморез 3x16	135
38	Шуруп саморез 4,2x25	12
39	Шуруп 6,3x70 Евро	3

ФАСАД

32	Заглушка мебельная	5
50	Винт м4x20	8
51	Ручка скоба Brass	4
52		

Условная схема сборки на Гр. №23/Л Лестница



Комплектовщик \_\_\_\_\_

#### Подготовка к сборке

Перед непосредственной сборкой каркаса необходимо: внимательно ознакомиться с данной инструкцией, распаковать упаковки, скомплектовать детали согласно схеме, определить наличие необходимой фурнитуры, при необходимости пронумеровать детали согласно схеме. Сборка производится на ровной поверхности.

#### Правила ухода за мебелью

Благоприятной средой для сохранности мебели являются сухие, проветриваемые помещения с температурой воздуха 18-22 °С. Сырость и близкое расположение источников тепла вызывает ускоренное старение защитно-декоративного покрытия, а также деформацию мебельных щитов

Оберегайте мебель от попадания воды, растворителей (спирта, бензина, ацетона и др.), а также других механических повреждений. Не ставьте горячие предметы.

Уборку поверхностей изделия рекомендуется производить специальными составами по уходу за мебелью.

Во избежание перекосов двери изделий постоянно держать закрытыми. Затрудненное запирание или неприлегание дверей вследствие неровностей пола устраняются подкладыванием жестких прокладок под цоколь или корпус изделия с правой или левой стороны.

Пыль с поверхности удаляют сухой фланелевой тканью.

#### Гарантии производителя

Приобретая изделия мебели, убедитесь в полной комплектации набора и отсутствии механических повреждений комплектующих, облицовки и стеклянных элементов мебели.

Предприятие несет ответственность за соответствие товара предъявляемым требованиям при условии соблюдения потребителем правил транспортировки, сборки и ухода за мебелью.

Претензии от покупателей принимаются магазинами, продавшими товар, в течении 18 месяцев со дня приобретения мебели, с обязательным приложением товарного чека и упаковочного талона.

Предприятие не рассматривает претензии, поступающие непосредственно от потребителей, без обращения в торговую организацию.

Предприятие не отвечает по дефектам, появившимся из-за несоблюдения покупателем правил эксплуатации, сборки, транспортировки и ухода за мебелью.

#### Уважаемый покупатель!

Изготовитель постоянно ведет работу по усовершенствованию технико- эксплуатационных характеристик выпускаемой мебели, при изучении данного руководства по сборке и эксплуатации не принципиальные изменения, не снижающие технико-эксплуатационных характеристик мебели, могут быть не отражены в данном руководстве.

**Благодарим за покупку и надеемся, что Вы примите во внимание наши рекомендации, и тогда мебель будет служить Вам длительное время**

## ООО «Мебель в Дом»

### Инструкция по сборке и эксплуатации изделия

#### Гр. №23/Л Лестница

